

***Powermax 1650<sup>®</sup> Stationary  
Mounting Kit***

***Kit de montage fixe pour  
Powermax 1650<sup>®</sup>***



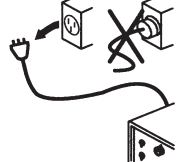
**Field Service Bulletin**

**Bulletin de service sur le terrain**

***804500 – Revision 1 – October, 2007***

***Révision 1 – Octobre, 2007***

***Hypertherm<sup>®</sup>***

		<p style="text-align: center;"><b>DANGER</b> ELECTRIC SHOCK CAN KILL</p>
		<p>Disconnect electrical power before performing any maintenance. See <i>Section 1</i> of the Operator Manual for more safety precautions.</p>

## Introduction

### Purpose

This bulletin provides the information needed to install the stationary mounting kit on the Powermax1650<sup>®</sup> power supply.

### Tools needed

10 mm wrench.  
Flat head screwdriver.

### Kit contents

Kit128788

Part number	Description	Quantity
001822	Mounting bracket	2

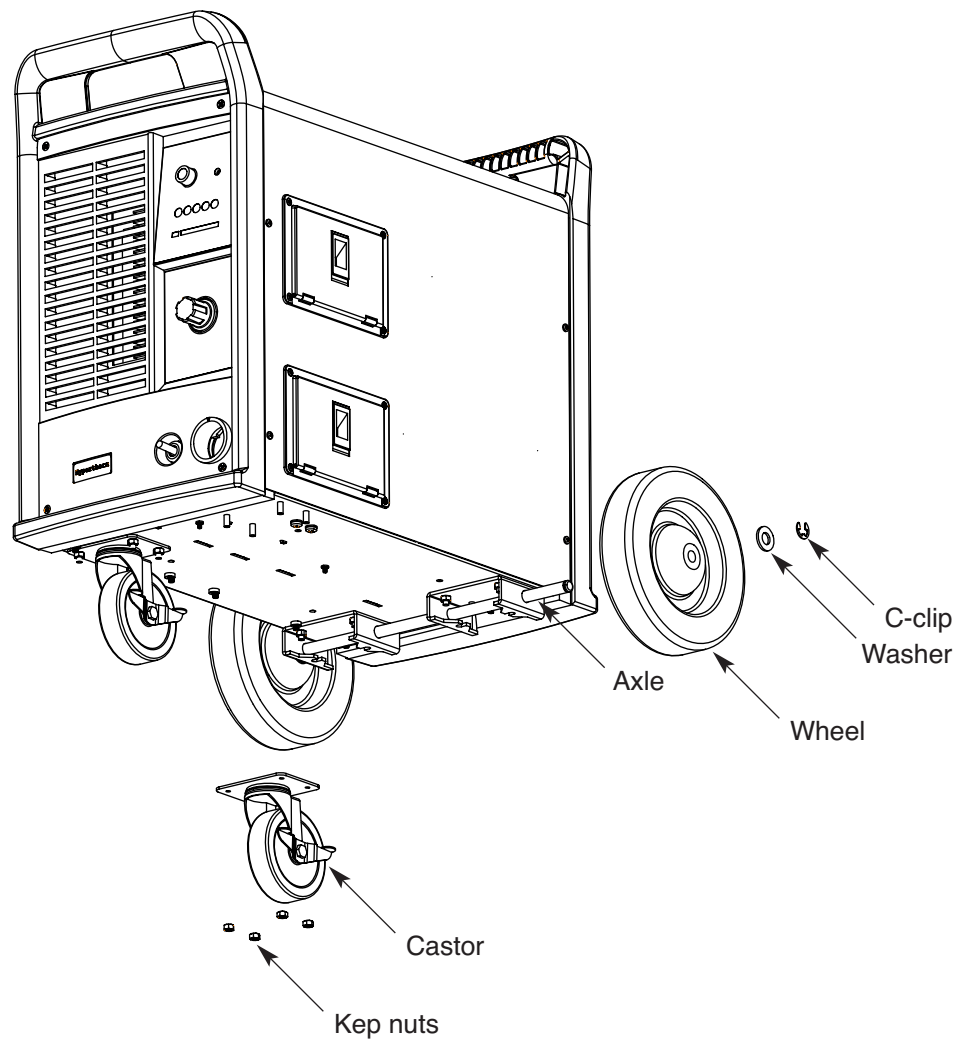
## STATIONARY MOUNTING KIT

---

### Wheel removal

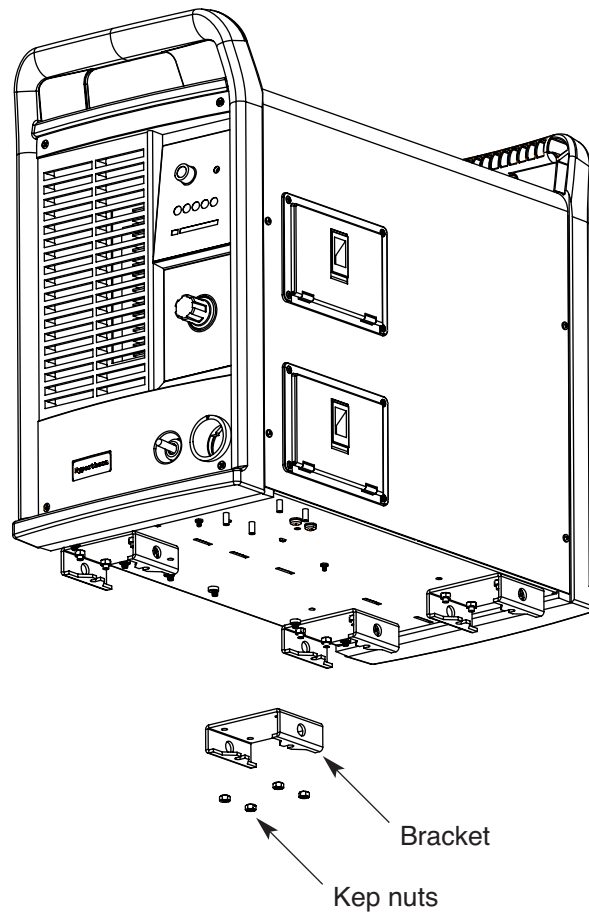
Disconnect the electrical power, gas supply, and torch lead before installation.

1. Carefully turn the power supply upside down.
2. Remove the C-clip from the axle of the rear wheel.
3. Remove the axle and save the axle, washers (4), C-clips (2), and wheels (2).
4. Remove the kee nuts on the castors and save for later use.
5. Remove the castors and save for later.



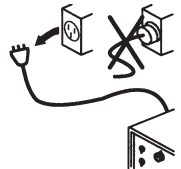


## Bracket installation

1. Attach the brackets using the kep nuts from the castors.
2. Carefully turn the power supply right side up.
3. Reconnect the electrical power, gas supply, and torch lead See Section 3 of the Operator Manual.





		<b>DANGER</b> DANGER D'ÉLECTROCUTION
	Toujours couper l'alimentation électrique avant de procéder à toute opération d'entretien. Voir la <i>Section 1</i> du Manuel de l'opérateur où l'on donne davantage de mesures de sécurité.	

## Introduction

### Objet

Ce bulletin donne les renseignements utiles pour monter le kit de montage fixe sur la source de courante pour Powermax 1650.

### Outils et matériaux nécessaires

Clé 10 mm  
Tournevis à pointe plate

### Composition du kit

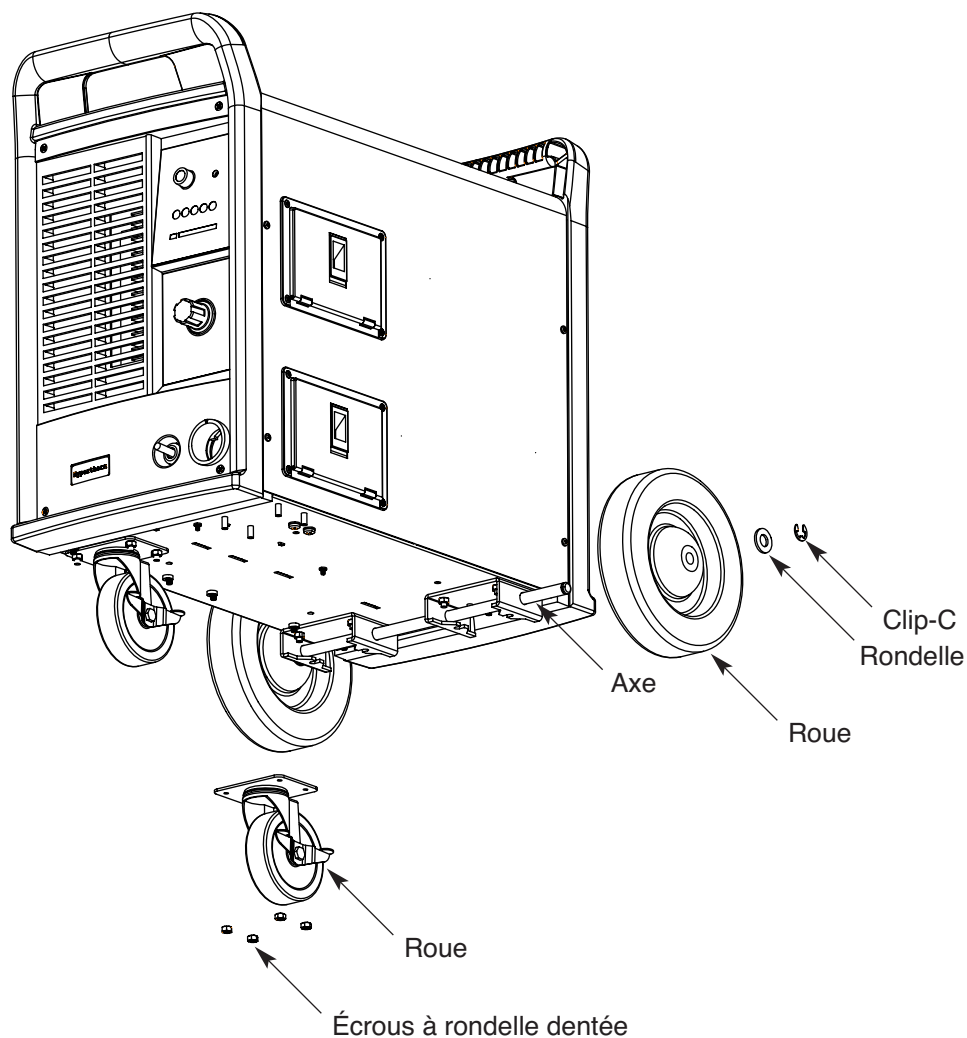
#### Kit 128788

N° de référence	Description	Quantité
001822	Support de montage	2

### Dépose des roues

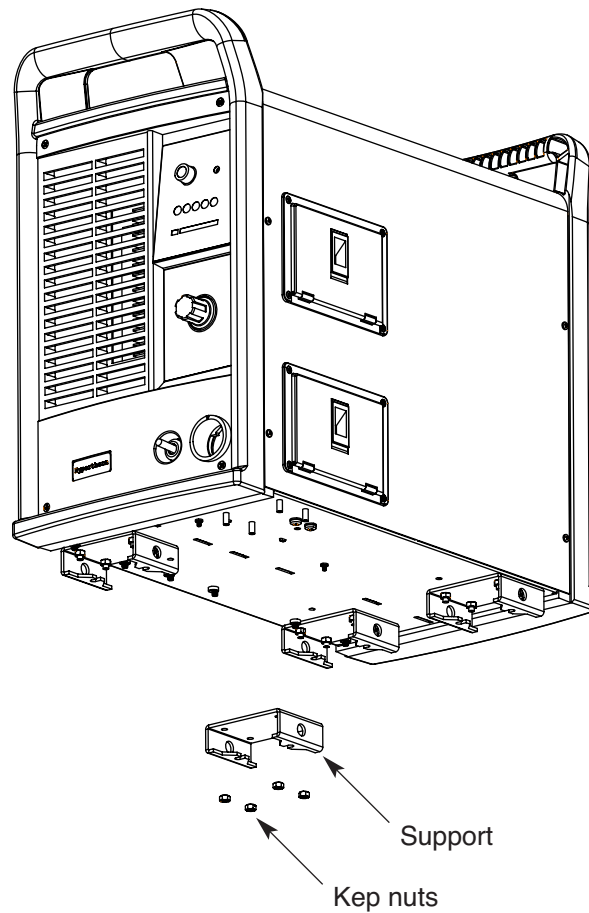
Déconnecter l'alimentation électrique, débrancher le gaz d'alimentation et le faisceau de torche avant l'installation.

1. Tourner la source de courant délicatement sens dessus dessous.
2. Enlever le clip-C de l'axe de la roue arrière.
3. Déposer l'axe et le conserver ainsi que les 4 rondelles, les 2 clips-C et les 2 roues.
4. Enlever les écrous à rondelle dentée des roulettes et les garder pour une utilisation ultérieure.
5. Enlever les roulettes et les garder pour plus tard.



## Installation du support

1. Fixer les supports en utilisant les écrous à rondelle dentée des roulettes.
2. Tourner délicatement la source de courant côté droit vers le haut.
3. Reconnecter l'alimentation électrique, rebrancher le gaz d'alimentation et le faisceau de torche.  
Voir la *Section 3* du Manuel de l'opérateur.







© Copyright 2007 Hypertherm, Inc.

All Rights Reserved

Tous droits réservés

Hypertherm and Powermax are trademarks of Hypertherm, Inc. and may be registered in the United States and/or other countries.

Hypertherm et Powermax sont des marque de commerce d'Hypertherm, Inc. et peut être déposée aux États-Unis et/ou dans d'autres pays.

# ***Hypertherm***<sup>®</sup>

**Hypertherm, Inc.**

Hanover, NH 03755 USA  
603-643-3441 Tel

**Hypertherm (S) Pte Ltd.**

417847, Republic of Singapore  
65 6 841 2489 Tel

**Hypertherm (Shanghai)  
Trading Co., Ltd.**

PR China 200052  
86-21 5258 3330 /1 Tel

**Hypertherm Europe B.V.**

4704 SE Roosendaal, Nederland  
31 165 596907 Tel

**HYPERTHERM BRASIL LTDA.**

Guarulhos, SP - Brasil  
55 11 6409 2636 Tel

**[www.hypertherm.com](http://www.hypertherm.com)**