

Powermax30[®] and Powermax45[®] Fan Replacement

Remplacement du ventilateur du Powermax30 et Powermax45

Field Service Bulletin

Bulletin de service sur le terrain

805340 – Revision 3 – April 2013

Révision 3 – Avril 2013

Hypertherm[®]

Hypertherm, Inc.

Etna Road, P.O. Box 5010
Hanover, NH 03755 USA
603-643-3441 Tel (Main Office)
603-643-5352 Fax (All Departments)
info@hypertherm.com (Main Office Email)
800-643-9878 Tel (Technical Service)
technical.service@hypertherm.com (Technical Service Email)
800-737-2978 Tel (Customer Service)
customer.service@hypertherm.com (Customer Service Email)
866-643-7711 Tel (Return Materials Authorization)
877-371-2876 Fax (Return Materials Authorization)
return.materials@hypertherm.com (RMA email)

Hypertherm Plasmatechnik GmbH

Technologiepark Hanau
Rodenbacher Chaussee 6
D-63457 Hanau-Wolfgang, Deutschland
49 6181 58 2100 Tel
49 6181 58 2134 Fax
49 6181 58 2123 (Technical Service)

Hypertherm (S) Pte Ltd.

82 Genting Lane
Media Centre
Annexe Block #A01-01
Singapore 349567, Republic of Singapore
65 6841 2489 Tel
65 6841 2490 Fax
65 6841 2489 (Technical Service)

Hypertherm (Shanghai) Trading Co., Ltd.

Unit 301, South Building
495 ShangZhong Road
Shanghai, 200231
PR China
86-21-60740003 Tel
86-21-60740393 Fax

Hypertherm Europe B.V.

Vaartveld 9
4704 SE
Roosendaal, Nederland
31 165 596907 Tel
31 165 596901 Fax
31 165 596908 Tel (Marketing)
31 165 596900 Tel (Technical Service)
00 800 4973 7843 Tel (Technical Service)

Hypertherm Japan Ltd.

Level 9, Edobori Center Building
2-1-1 Edobori, Nishi-ku
Osaka 550-0002 Japan
81 6 6225 1183 Tel
81 6 6225 1184 Fax

Hypertherm Brasil Ltda.

Rua Bras Cubas, 231 – Jardim Maia
Guarulhos, SP - Brasil
CEP 07115-030
55 11 2409 2636 Tel
55 11 2408 0462 Fax

Hypertherm México, S.A. de C.V.

Avenida Toluca No. 444, Anexo 1,
Colonia Olivar de los Padres
Delegación Álvaro Obregón
México, D.F. C.P. 01780
52 55 5681 8109 Tel
52 55 5683 2127 Fax



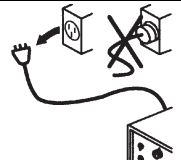
Hypertherm Korea Branch

#3904 Centum Leaders Mark B/D,
1514 Woo-dong, Haeundae-gu, Busan
Korea, 612-889
82 51 747 0358 Tel
82 51 701 0358 Fax

© 2013 Hypertherm, Inc. All rights reserved.
Tous droits réservés.

Powermax and Hypertherm are trademarks of Hypertherm, Inc. and may be registered in the United States and/or other countries. All other trademarks are the property of their respective holders.

Powermax et Hypertherm sont des marques d'Hypertherm, Inc. qui peuvent être déposées aux États-Unis et/ou dans d'autres pays. Toutes les autres marques commerciales sont la propriété de leurs détenteurs respectifs.

		DANGER! ELECTRIC SHOCK CAN KILL
		Disconnect electrical power before performing any maintenance. See the <i>Safety and Compliance Manual</i> for more safety precautions.

Introduction

Purpose

This field service bulletin describes the steps necessary to replace the fan on Powermax30 and Powermax45 power supplies.

Tools and materials needed

- #2 Phillips screwdriver
- #1 Phillips screwdriver
- Needlenose pliers

228107 Kit contents

Part number	Description	Quantity
229091	Fan assembly: Powermax30 fan replacement	1
075711	Machine screws: M4 x 12, 2 SEM PH PAN S/Z	4

228286 Kit contents

Part number	Description	Quantity
229152	Fan assembly: Powermax45 fan replacement	1
075693	Plastite screws: SCR #6 x 1/2 PH PAN	4

Replace the fan

1. Turn OFF the power, disconnect the power cord, and disconnect the gas supply.
2. Use a #2 Phillips screwdriver to remove the 2 screws from the handle on the top of the power supply. Tip the end panels back slightly so that you can get the edges of the handle out from underneath them. Lift the cover off the power supply.

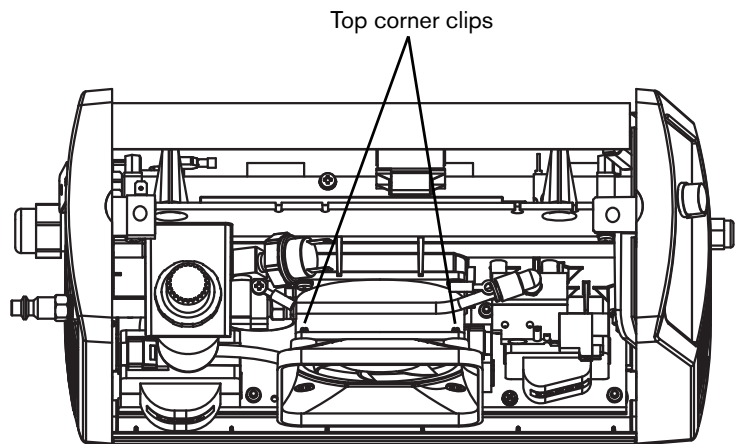
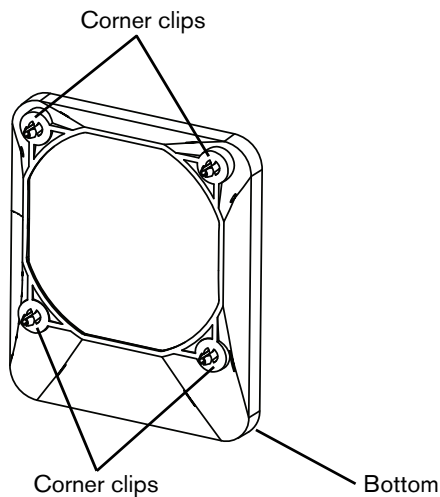


CAUTION!

Static electricity can damage circuit boards. Use proper precautions when handling printed circuit boards.

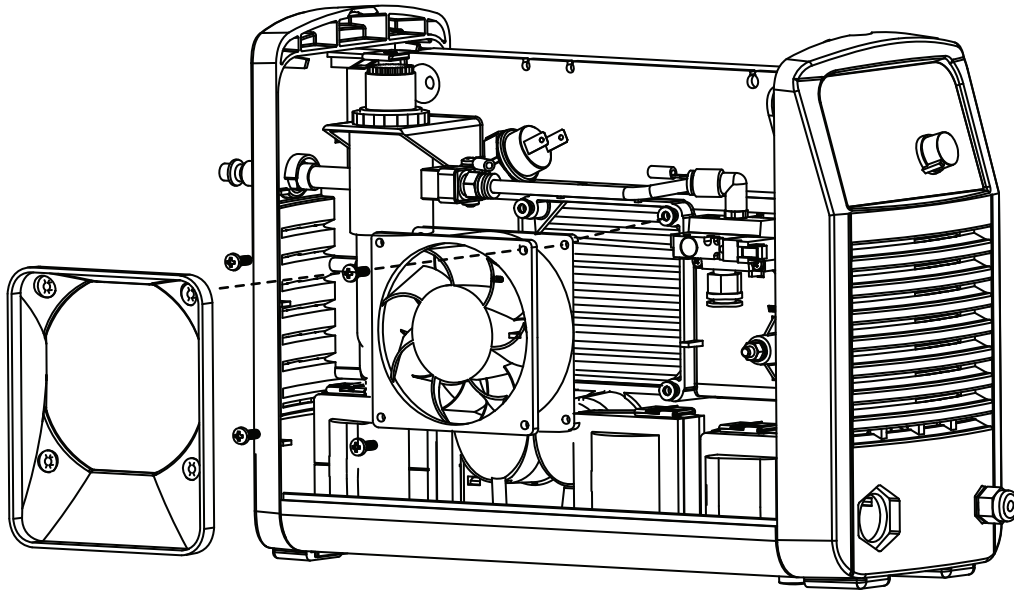
- Store PC boards in anti-static containers.
- Wear a grounded wrist strap when handling PC boards.

3. Lift the top edge of the Nomex® or Mylar® barrier that protects the power board. Detach the connector from:
 - J5 on the Powermax30 power board
 - J4 on the Powermax45 200 – 240 V CSA or 230 V CE power boards
 - J5 on the Powermax45 400 V CE or 480 V CSA power boards.
4. From the top of the power supply, use needlenose pliers to compress and release the 4 corner clips on the fan's plenum. After you release the top clips, you can tilt the plenum away from the power supply to reach the bottom 2 clips. Lift the plenum off the fan casing.



5. Insert a #1 Phillips screwdriver through the holes in the fan casing to remove the retaining screw from each corner of the fan.
6. Slide the old fan out from the power supply.
7. Slide the new fan into place.
8. Replace the 4 retaining screws.

9. Orient the fan plenum so that the wider end is at the bottom, and snap it into place.



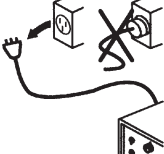


10. Attach the connector for the red and black wires on the left side of the fan to:

- J5 on the Powermax30 power board
- J4 on the Powermax45 200 – 240 V CSA or 230 V CE power boards
- J5 on the Powermax45 400 V CE or 480 V CSA power boards.

11. Being careful not to pinch any of the wires, slide the cover back onto the power supply. Make sure that the bottom edges are in the tracks. Position the handle over the holes in the top of the cover, then use the 2 screws to secure the cover.

12. Reconnect the electrical power and the gas supply.

		DANGER! UN CHOC ÉLECTRIQUE PEUT ÊTRE MORTEL
		Avant tout entretien, débrancher l'alimentation électrique. Se reporter au <i>Manuel de sécurité et de conformité</i> pour des mesures de sécurité supplémentaires.

Introduction

Objet

Ce bulletin de service sur le terrain décrit les étapes nécessaires pour le remplacement du ventilateur des sources de courant des Powermax30 et Powermax45.

Outils et matériel requis

- Tournevis cruciforme n° 2
- Tournevis cruciforme n° 1
- Pincès à long bec

Contenu du kit 228107

Numéro de référence	Description	Quantité
229091	Ensemble du ventilateur : Remplacement du ventilateur du Powermax30	1
075711	Vis mécanique : tête cylindrique M4 x 12, 2 SEM PH S/Z	4

Contenu du kit 228286

Numéro de référence	Description	Quantité
229152	Ensemble du ventilateur : Remplacement du ventilateur du Powermax45	1
075693	Vis Plastite : vis à tête cylindrique 6 x 1/2 PH	4

Remplacement du ventilateur

1. Couper l'alimentation (OFF), débrancher le cordon d'alimentation et débrancher l'alimentation en gaz.
2. Utiliser un tournevis cruciforme n° 2 pour déposer les deux vis de la poignée située sur le dessus de la source de courant. Basculer légèrement les panneaux d'extrémité de façon à en extraire les bords de la poignée d'en dessous. Retirer le couvercle de la source de courant en le levant.

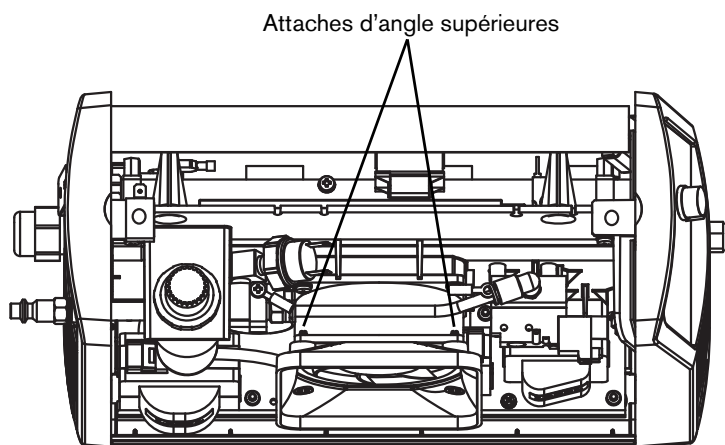
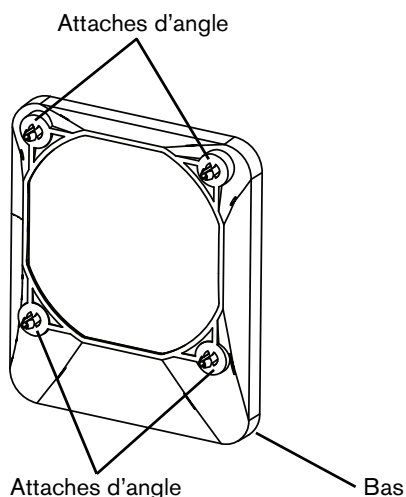


ATTENTION!

L'électricité statique peut endommager les cartes de circuits imprimés. Les précautions qui s'imposent doivent être respectées lors de la manipulation des cartes de circuits imprimés.

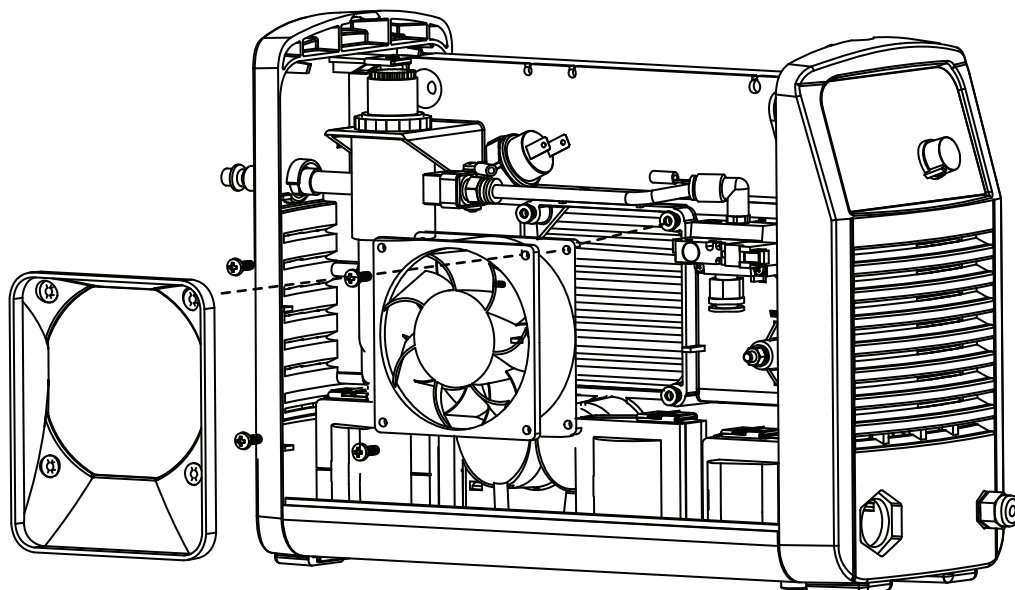
- Les cartes de circuits imprimés doivent être rangées dans des contenants antistatiques.
- L'utilisateur doit porter un bracelet antistatique lors de la manipulation des cartes de circuits imprimés.

3. Soulever la partie supérieure de la barrière Mylar® ou Nomex® qui protège le circuit imprimé d'alimentation. Détacher le connecteur de :
 - J5 sur le circuit imprimé d'alimentation du Powermax30
 - J4 sur le circuit imprimé d'alimentation des Powermax45 200 – 240 V CSA ou 230 V CE
 - J5 sur le circuit imprimé d'alimentation des Powermax45 400 V CE ou 480 V CSA
4. Du haut de la source de courant, compresser et relâcher les quatre attaches d'angle sur l'enceinte du ventilateur à l'aide d'une pince à long bec. Après avoir relâché les attaches supérieures, l'enceinte de la source de courant peut être dégagée pour accéder aux deux attaches inférieures. Soulever l'enceinte du boîtier de ventilateur.



5. Insérer un tournevis cruciforme n° 1 dans les trous du boîtier du ventilateur pour dévisser la vis de retenue de chaque coin du ventilateur.
6. Sortir l'ancien ventilateur de la source de courant.

7. Mettre en place le nouveau ventilateur.
8. Remplacer les quatre vis de retenue.
9. Orienter l'enceinte du ventilateur de sorte que l'extrémité évasée se trouve en bas et la mettre en place.



10. Brancher le connecteur des fils rouges et noirs à gauche du ventilateur sur :
 - J5 sur le circuit imprimé d'alimentation du Powermax30
 - J4 sur le circuit imprimé d'alimentation des Powermax45 200 – 240 V CSA ou 230 V CE
 - J5 sur le circuit imprimé d'alimentation des Powermax45 400 V CE ou 480 V CSA
11. En prenant soin de ne pas pincer les fils, faire coulisser le couvercle sur la source de courant pour le remettre en place. S'assurer que les bords inférieurs sont dans les rails. Positionner la poignée sur les orifices de la partie supérieure du couvercle, puis utiliser les deux vis pour fixer le couvercle.
12. Reconnecter l'alimentation électrique et l'alimentation en gaz.

