

# ***Powermax30<sup>®</sup>, Powermax30 XP, and Powermax30 AIR Screw Replacement***

## ***Remplacement des vis des Powermax30, Powermax30 XP et Powermax30 AIR***

**Field Service Bulletin**

**Bulletin de service sur le terrain**

**805440      Revision 6      February 2015**  
**Révision 6      Février 2015**

***Hypertherm<sup>®</sup>***

**Hypertherm Inc.**

Etna Road, P.O. Box 5010  
Hanover, NH 03755 USA  
603-643-3441 Tel (Main Office)  
603-643-5352 Fax (All Departments)  
info@hypertherm.com (Main Office Email)  
**800-643-9878 Tel (Technical Service)**  
technical.service@hypertherm.com (Technical Service Email)  
**800-737-2978 Tel (Customer Service)**  
customer.service@hypertherm.com (Customer Service Email)  
**866-643-7711 Tel (Return Materials Authorization)**  
**877-371-2876 Fax (Return Materials Authorization)**  
return.materials@hypertherm.com (RMA email)

**Hypertherm Plasmatechnik GmbH**

Technologiepark Hanau  
Rodenbacher Chaussee 6  
D-63457 Hanau-Wolfgang, Deutschland  
49 6181 58 2100 Tel  
49 6181 58 2134 Fax  
**49 6181 58 2123 (Technical Service)**

**Hypertherm (S) Pte Ltd.**

82 Genting Lane  
Media Centre  
Annexe Block #A01-01  
Singapore 349567, Republic of Singapore  
65 6841 2489 Tel  
65 6841 2490 Fax  
**65 6841 2489 (Technical Service)**

**Hypertherm (Shanghai) Trading Co., Ltd.**

Unit 301, South Building  
495 ShangZhong Road  
Shanghai, 200231  
PR China  
86-21-60740003 Tel  
86-21-60740393 Fax

**Hypertherm Europe B.V.**

Vaartveld 9  
4704 SE  
Roosendaal, Nederland  
31 165 596907 Tel  
31 165 596901 Fax  
31 165 596908 Tel (Marketing)  
**31 165 596900 Tel (Technical Service)**  
**00 800 4973 7843 Tel (Technical Service)**

**Hypertherm Japan Ltd.**

Level 9, Edobori Center Building  
2-1-1 Edobori, Nishi-ku  
Osaka 550-0002 Japan  
81 6 6225 1183 Tel  
81 6 6225 1184 Fax

**Hypertherm Brasil Ltda.**

Rua Bras Cubas, 231 – Jardim Maia  
Guarulhos, SP - Brasil  
CEP 07115-030  
55 11 2409 2636 Tel  
55 11 2408 0462 Fax

**Hypertherm México, S.A. de C.V.**

Avenida Toluca No. 444, Anexo 1,  
Colonia Olivar de los Padres  
Delegación Álvaro Obregón  
México, D.F. C.P. 01780  
52 55 5681 8109 Tel  
52 55 5683 2127 Fax

**Hypertherm Korea Branch**



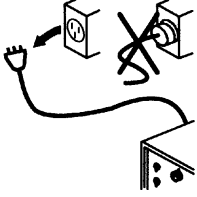
#3904 Centum Leaders Mark B/D,  
1514 Woo-dong, Haeundae-gu, Busan  
Korea, 612-889  
82 51 747 0358 Tel  
82 51 701 0358 Fax

© 2015 Hypertherm Inc. All rights reserved. Tous droits réservés.

Powermax and Hypertherm are trademarks of Hypertherm Inc. and may be registered in the United States and/or other countries. All other trademarks are the property of their respective holders.


Powermax et Hypertherm sont des marques d'Hypertherm Inc. qui peuvent être déposées aux États-Unis et/ou dans d'autres pays. Toutes les autres marques commerciales sont la propriété de leurs détenteurs respectifs.

## Introduction

		<p><b>WARNING!</b> <b>ELECTRIC SHOCK CAN KILL</b></p>
		<p><b>Disconnect electrical power before performing any maintenance.</b> <b>See the <i>Safety and Compliance Manual (80669C)</i> for more safety precautions.</b></p>

## Purpose

Describes the contents of the screws kit for the Powermax30, Powermax30 XP, and Powermax30 AIR.

 The screws in this replacement kit are interchangeable with the screws found in your system.

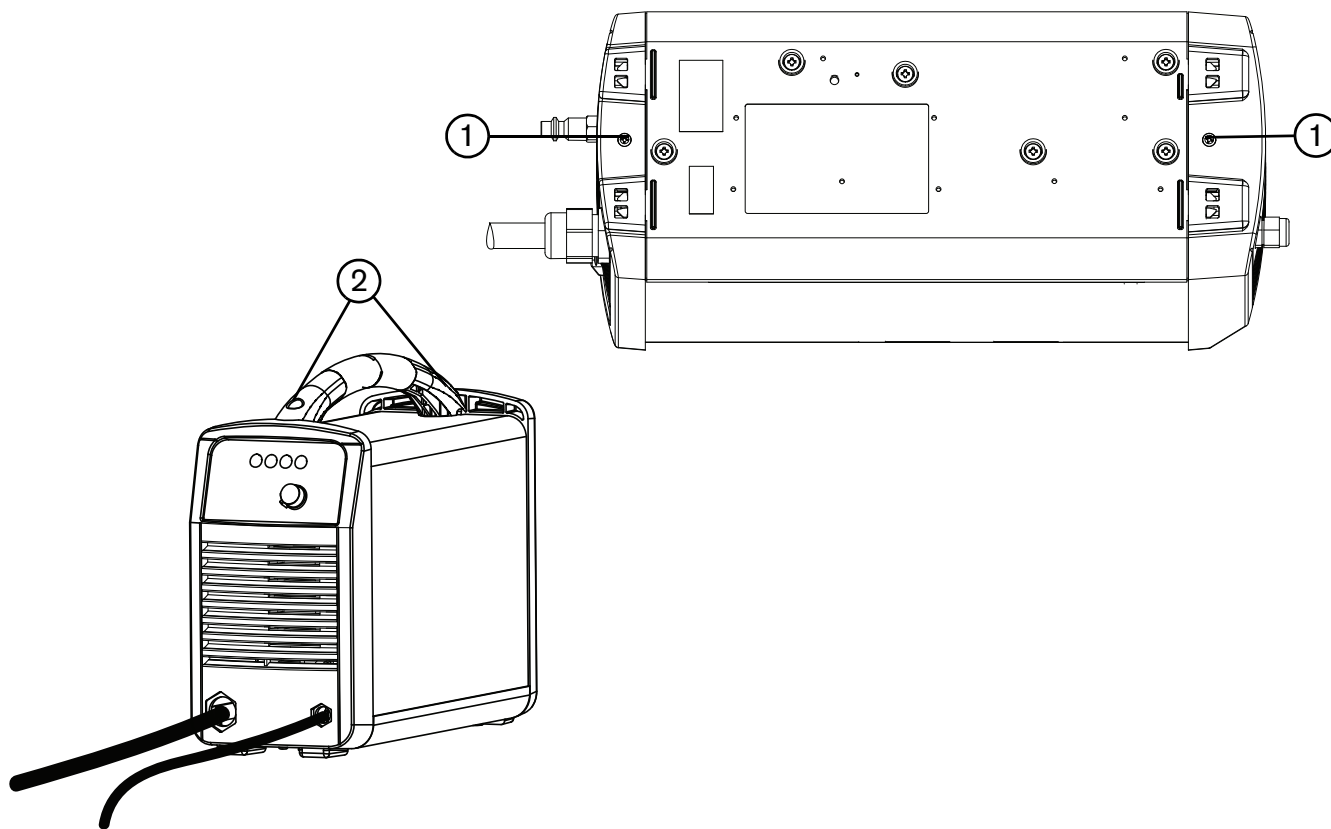
## Tools and materials needed

- Assorted Phillips® and TORX® screwdrivers

## Kit 228096 contents

Part number	Description	Quantity
075717	Machine screw: M5 x 25 1 sem PAN S/Z	2
075693	Plastite screw: #6 x 1/2 PAN S/Z/Tri-cr (Powermax30 and Powermax30 XP only)	2
075715	Machine screw: M4 x 25 2 sem PAN S/Z/Tri-cr (Powermax30 AIR only)	2



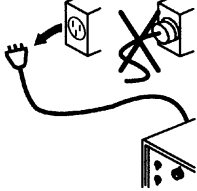
Figure 1



- 1 075693 – Panel screws (2) for Powermax30 and Powermax30 XP
- 075715 – Panel screws (2) for Powermax30 AIR

- 2 075717 – Handle/cover screws (2)

## Introduction

		<p><b>AVERTISSEMENT !</b></p> <p><b>UN CHOC ÉLECTRIQUE PEUT ÊTRE MORTEL</b></p>
		<p><b>Avant tout entretien, débrancher l'alimentation électrique.</b></p> <p><b>Se reporter au <i>Manuel de sécurité et de conformité (80669C)</i> pour des mesures de sécurité supplémentaires.</b></p>

## Objet

Décrit le contenu du kit de vis du Powermax30, Powermax30 XP et du Powermax30 AIR.



Les vis comprises dans ce kit de rechange sont interchangeables avec les vis qui se trouvent dans votre système.

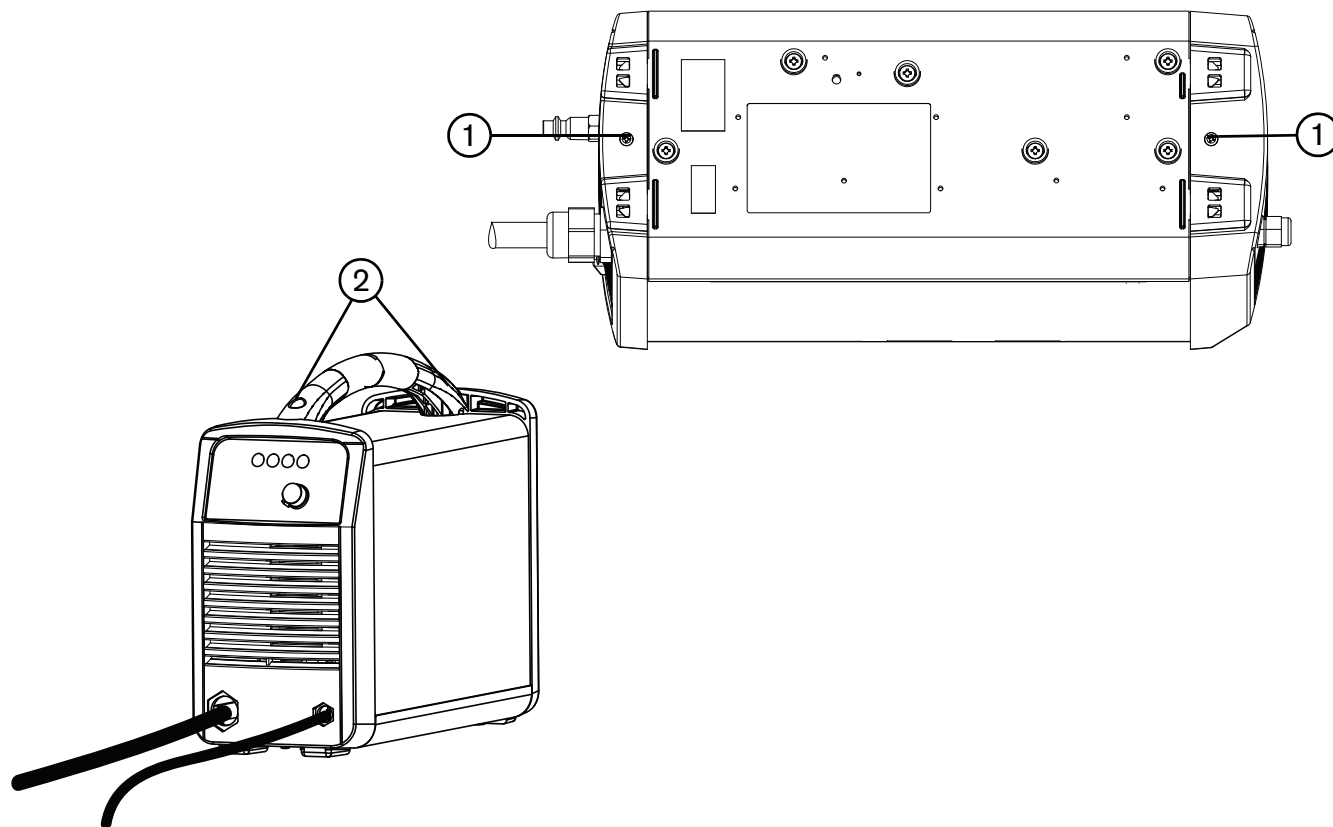
## Outils et matériel requis

- Tournevis Phillips® et TORX® assortis.

## Contenu du kit 228096

Numéro de référence	Description	Quantité
075717	Vis mécanique : tête cylindrique M5 x 25, 1 SEM S/Z	2
075693	Vis Plastite : Vis à tête cylindrique n° 6 x 1/2 S/Z/Tri-cr (Powermax30 et Powermax30 XP uniquement)	2
075715	Vis mécanique : tête cylindrique M4 x 25, 2 SEM S/Z/Tri-cr (Powermax30 AIR uniquement)	2

Figure 2



- 1 075693 – Vis du panneau (2) pour Powermax30 et Powermax30 XP  
075715 – Vis du panneau (2) pour Powermax30 AIR

- 2 075717 – Vis de la poignée/du couvercle (2)