

EDGE[®] Ti Exterior Cooling Fan Replacement

Remplacement du ventilateur de refroidissement extérieur de l'EDGE[®] Ti



Field Service Bulletin

Bulletin de service sur le terrain

805650 – Revision 0 – November, 2007

Révision 0 – Novembre, 2007

Hypertherm[®]

		<p>DANGER ELECTRIC SHOCK CAN KILL</p>
<p>Engage the emergency stop button on the Edge Ti and disconnect the electrical power before performing any maintenance.</p>		

Introduction

Purpose

Describes the necessary steps for replacing the EDGE[®] Ti exterior cooling fan.

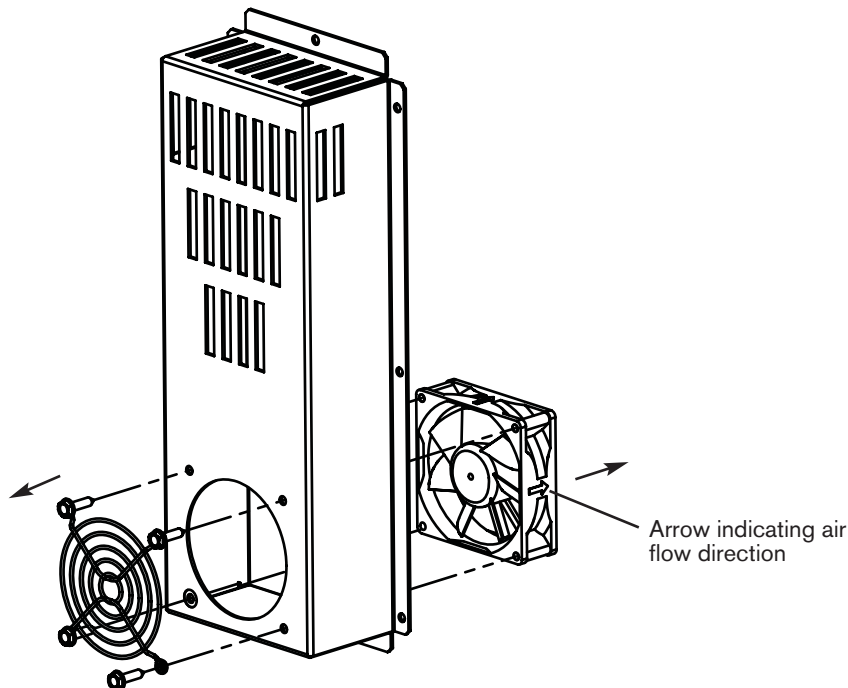
Tools and materials needed



#2 Phillips screwdriver
5/16-inch nut driver

Kit number	Description	Quantity
228174	Exterior cooling fan	1

Replace the fan

1. Use a #2 Phillips screwdriver to remove the 6 screws from the fan shroud on the back of the unit.
2. Unplug the green wire connector from below the servo amplifiers.
3. With a 5/16-inch nut driver, remove the 4 screws from the back of the fan.
4. Remove the old fan.
5. Install the new fan with the wiring toward the bottom and the arrow that indicates air flow direction pointing out from the shroud.
6. Replace the screws.
7. Plug in the fan wires.
8. Replace the shroud and the 6 screws that hold it in place.



		DANGER DANGER D'ÉLECTROCUTION
Enclencher le bouton d'arrêt d'urgence sur l'Edge Ti et déconnecter l'alimentation électrique avant d'effectuer les travaux d'entretien.		

Introduction

Objet

Description des étapes nécessaires pour remplacer le ventilateur de refroidissement extérieur de l'EDGE® Ti.

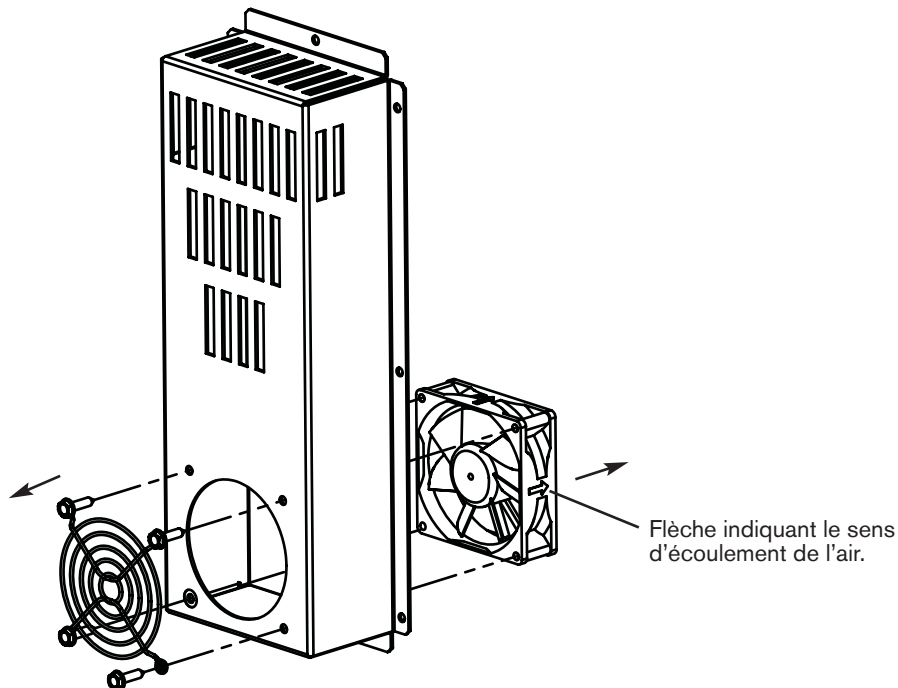
Outils et matériaux nécessaires

Tournevis Phillips N°2
Tourne-écrou de 5/16 po

N° de référence	Description	Quantité
228174	Ventilateur de refroidissement extérieur	1

Remplacer le ventilateur

1. Utiliser un tournevis Phillips N°2 pour desserrer les 6 vis de la tuyère du ventilateur à l'arrière du dispositif.
2. Débrancher le connecteur du fil vert des servo-amplificateurs.
3. En utilisant un tourne-écrou de 5/16 po, desserrer les 4 vis à l'arrière du ventilateur.
4. Déposer le vieux ventilateur.
5. Mettre en place le ventilateur neuf, le câblage vers le fond et la flèche qui indique le sens d'écoulement de l'air pointant de la tuyère.
6. Replacer les vis.
7. Brancher les fils du ventilateur.
8. Replacer la tuyère et les 6 vis qui la maintiennent.



© Copyright 2007 Hypertherm, Inc.

All Rights Reserved

Tous droits réservés

Hypertherm and EDGE are trademarks of Hypertherm, Inc. and may be registered in the United States and/or other countries.

Hypertherm et EDGE sont des marque de commerce d'Hypertherm, Inc. et peut être déposée aux États-Unis et/ou dans d'autres pays.

Hypertherm[®]

Hypertherm, Inc.
Hanover, NH 03755 USA
603-643-3441 Tel

Hypertherm (S) Pte Ltd.
417847, Republic of Singapore
65 6 841 2489 Tel

**Hypertherm (Shanghai)
Trading Co., Ltd.**
PR China 200052
86-21 5258 3330 /1 Tel

Hypertherm Europe B.V.
4704 SE Roosendaal, Nederland
31 165 596907 Tel

HYPERTHERM BRASIL LTDA.
Guarulhos, SP - Brasil
55 11 6409 2636 Tel

www.hypertherm.com