

Powermax45[®] Hose Replacement Kit

Kit de remplacement des flexibles du Powermax45[®]



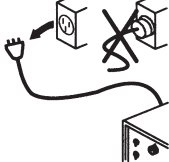
Field Service Bulletin

Bulletin de service sur le terrain

805810 – Revision 1 – May 2011

Révision 1 – Mai 2011

Hypertherm[®]

		<p>WARNING ELECTRIC SHOCK CAN KILL</p>
	<p>Disconnect electrical power before performing any maintenance. See <i>Section 1</i> of the Operator Manual or the <i>Safety and Compliance Manual</i> included with your system for more safety precautions.</p>	

Introduction

Purpose

Describes the necessary steps to replace the hoses used in the Powermax45.

Tools and materials needed

#2 Phillips screwdriver
Flat-head screwdriver

Kit 228271 contents

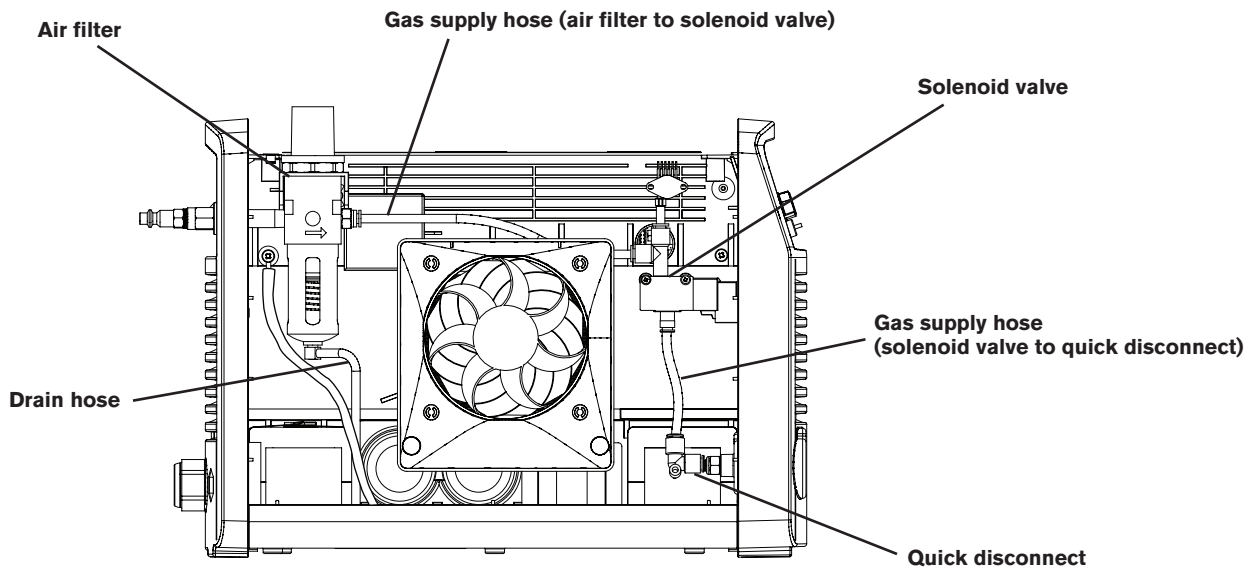
Part number	Description	Quantity
104605	Tubing: 6 mm OD x 4 mm ID x 9 inches	1
104604	Tubing: 6.35 mm OD x 4.23 mm ID x 5.25 inches	1
104603	Tubing: 6.35 mm OD x 4.57 mm ID x 4.25 inches	1

Replace a hose on the Powermax45

There are 3 hoses that can be replaced on the Powermax45.

- The drain hose (PN 104604) from the air filter to the bottom of the power supply.
- The gas supply hose (PN 104605) from the air filter to the solenoid valve.
- The gas supply hose (PN 104603) from the solenoid valve to the power supply quick disconnect.

1. Turn OFF the power, disconnect the power cord, and disconnect the gas supply.
2. Use a #2 Phillips screwdriver to remove the 2 screws from the handle on the top of the power supply. Remove the handle and then lift the cover off the power supply.



Drain Hose:

Remove the end of the drain hose from the fitting in the bottom of the power supply. Remove the drain hose from the fitting on the air filter. If it is difficult to remove, use a flat-head screwdriver to help slide it off the fitting. **Be careful not to break the fitting at the bottom of the air filter.** Install the new drain hose onto the air filter fitting. Slip the other end onto the fitting in the bottom of the power supply.



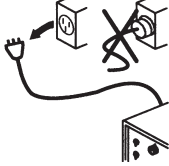
Gas Supply Hose (air filter to solenoid valve):

Compress the hose fitting collar on the air filter and pull the gas supply hose out of the fitting. Compress the hose fitting collar on the solenoid valve and pull the gas supply hose out of the fitting. Insert one end of the new hose into the hose fitting collar on the air filter and the other end into the hose fitting collar on the solenoid valve.

Gas Supply Hose (solenoid valve to power supply quick disconnect):

Compress the hose fitting collar on the solenoid valve and pull the gas supply hose out of the fitting. Compress the hose fitting collar on the quick disconnect and pull the gas supply hose out of the fitting. Insert one end of the new hose into the hose fitting collar on the solenoid valve and the other end into the hose fitting collar on the quick disconnect.

3. Reconnect the gas supply and check for any leaks.
4. Being careful not to pinch any of the wires, slide the cover back onto the power supply. Position the handle over the holes in the top of the cover, then install the 2 screws to secure the cover.
5. Reconnect the electrical power.

		AVERTISSEMENT UN CHOC ÉLECTRIQUE PEUT ÊTRE MORTEL
	Débrancher l'alimentation électrique avant tout entretien. Se reporter à la section 1 du Manuel de l'opérateur ou au Manuel de sécurité et de conformité compris avec votre système pour d'autres mesures de sécurité.	

Introduction

Objet

Décrit les étapes nécessaires au remplacement des flexibles utilisés dans le Powermax45.

Outils et matériel requis

Tournevis cruciforme n° 2

Tournevis à tête plate

Contenu du kit 228271

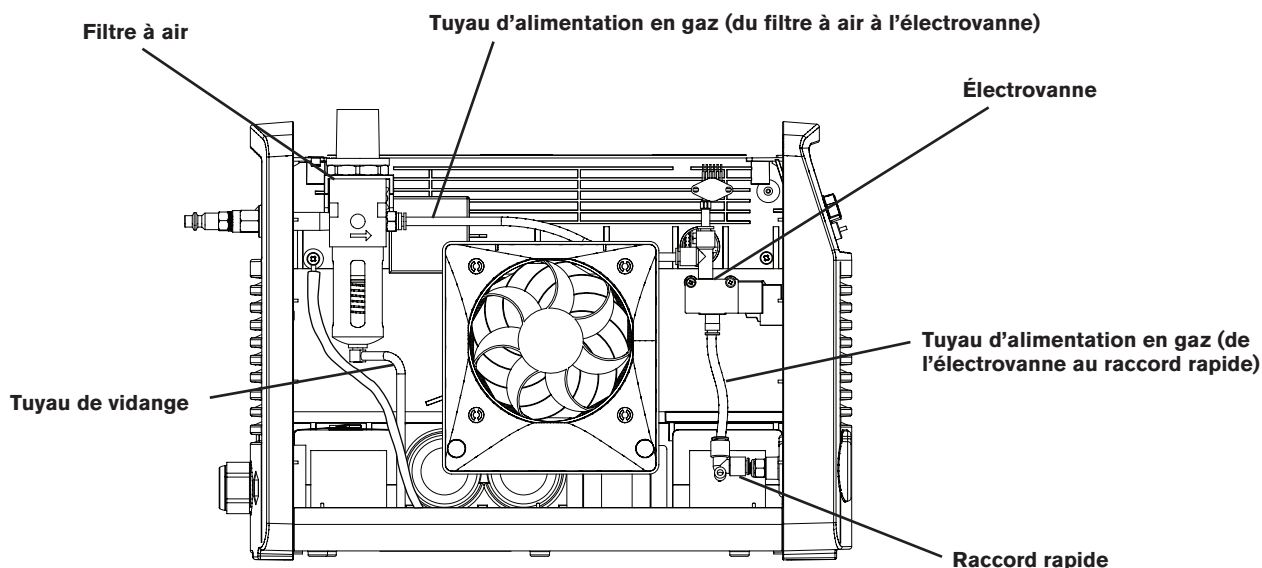
Numéro de référence	Description	Quantité
104605	Tuyau : 6 mm diam. ext. x 4 mm diam. int. x 9 pouces	1
104604	Tuyau : 6,35 mm diam. ext. x 4,23 mm diam. int. x 5,25 pouces	1
104603	Tuyau : 6,35 mm diam. ext. x 4,57 mm diam. int. x 4,25 pouces	1

Remplacement d'un flexible sur le Powermax45

Il existe trois flexibles qui peuvent être changés sur le Powermax45.

- Le tuyau de vidange (n° de référence 104604), du filtre à air au bas de la source de courant.
- Le tuyau d'alimentation en gaz (n° de référence 104605), du filtre à air à l'électrovanne.
- Le tuyau d'alimentation en gaz (n° de référence 104603), de l'électrovanne au raccord rapide de la source de courant.

1. Couper l'alimentation (OFF), débrancher le cordon d'alimentation et débrancher l'alimentation en gaz.
2. Utiliser un tournevis cruciforme n° 2 pour enlever les 2 vis de la poignée en haut de la source de courant. Déposer la poignée puis soulever le capot de la source de courant.



Le tuyau de vidange :

Retirer l'extrémité du tuyau de vidange du raccord situé au bas de la source de courant. Retirer le tuyau de vidange du raccord situé sur le filtre à air. En cas de difficulté à le retirer, utiliser un tournevis à tête plate pour le glisser hors du raccord. **Veiller à ne pas casser le raccord en bas du filtre à air.** Installer le tuyau de vidange neuf dans le raccord du filtre à air. Glisser l'autre extrémité dans le raccord situé au bas de la source de courant.

Le tuyau d'alimentation en gaz (du filtre à air à l'électrovanne) :

Compresser le collier du raccord du tuyau sur le filtre à air et tirer le tuyau d'alimentation en gaz hors du raccord. Compresser le collier du raccord du tuyau sur l'électrovanne et tirer le tuyau d'alimentation en gaz hors du raccord. Insérer une des extrémités du tuyau neuf dans le collier de raccord du flexible sur le filtre à air, et l'autre extrémité dans le collier de raccord du flexible sur l'électrovanne.

Le tuyau d'alimentation en gaz (de l'électrovanne au raccord rapide de la source de courant) :

Compresser le collier du raccord du tuyau sur l'électrovanne et tirer le tuyau d'alimentation en gaz hors du raccord. Compresser le collier du raccord du tuyau sur le raccord rapide et tirer le tuyau d'alimentation en gaz hors du raccord. Insérer une des extrémités du tuyau neuf dans le collier de raccord du flexible sur l'électrovanne, et l'autre extrémité dans le collier de raccord du flexible sur le raccord rapide.

3. Rebrancher l'alimentation en gaz et vérifier l'étanchéité.
4. En prenant soin de ne pas pincer les fils, faire coulisser le couvercle sur la source de courant pour le remettre en place. Positionner la poignée sur les orifices de la partie supérieure du couvercle, puis utiliser les 2 vis pour fixer le couvercle.
5. Rebrancher l'alimentation électrique.

© 2011 Hypertherm, Inc.
All Rights Reserved
Tous droits réservés

Hypertherm and Powermax are trademarks of Hypertherm, Inc. and may be registered in the United States and/or other countries.
Hypertherm et Powermax sont des marques d'Hypertherm, Inc. qui peuvent être déposées aux États-Unis et/ou dans d'autres pays.

Hypertherm[®]

Hypertherm, Inc.
Hanover, NH 03755 USA
603-643-3441 Tel

Hypertherm Europe B.V.
4704 SE Roosendaal, Nederland
31 165 596907 Tel

**Hypertherm (Shanghai)
Trading Co., Ltd.**
PR China 200052
86-21 5258 3330 /1 Tel

Hypertherm (S) Pte Ltd.
Singapore 349567
65 6 841 2489 Tel

**Hypertherm (India) Thermal
Cutting Pvt. Ltd.**
Chennai, Tamil Nadu
91 0 44 2834 5361 Tel

Hypertherm Brasil Ltda.
Guarulhos, SP - Brasil
55 11 2409 2636 Tel

Hypertherm México, S.A. de C.V.
México, D.F.
52 55 5681 8109 Tel

Hypertherm Korea Branch
Korea, 612-889
82 51 747 0358 Tel

www.hypertherm.com