

Powermax45[®]

Powermax45 XP

Powermax65

Powermax85

Powermax105

Powermax125

Torch Quick Disconnect Repair

***Réparation du raccord rapide
de la torche***



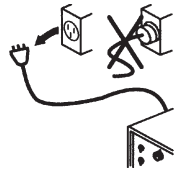
Field Service Bulletin

Bulletin de service sur le terrain

805990 – Revision 4 – September 2016

Révision 4 – Septembre 2016

Hypertherm[®]

		<p>WARNING ELECTRIC SHOCK CAN KILL</p>
<div style="display: flex; align-items: center;">  <p>Disconnect electrical power before performing any maintenance. See the <i>Safety and Compliance Manual</i> included with your system for more safety precautions.</p> </div>		

Introduction

Purpose

Describes the necessary steps to repair the torch quick disconnect housing on Powermax45 (T45v/T45m), Powermax65, and Powermax85 (Duramax™) torch leads.

Powermax45 XP/Powermax105 (Duramax)/Powermax125 (Duramax Hyamp)/Duramax and Duramax Hyamp robotic torches/Duramax Hyamp long handheld torches: Complete instructions for installing this repair kit are included in the Service Manual. To download the Service Manual, go to www.hypertherm.com and click the “Documents library” link.

- Powermax45 XP Service Manual (809230)
- Powermax105 Service Manual (807580)
- Powermax125 Service Manual (808070)
- Duramax Hyamp Long Handheld Torches Service Manual (808290)

Tools and materials needed

- Assorted Phillips® and TORX® screwdrivers

Kit 228314 contents Powermax45 (T45v/T45m)

Part number	Description	Quantity
075714*	Pan head screws	4
127197	Spring: Quick disconnect lever return	1
220679	Torch quick disconnect shell	1
220681	Torch quick disconnect latch	1

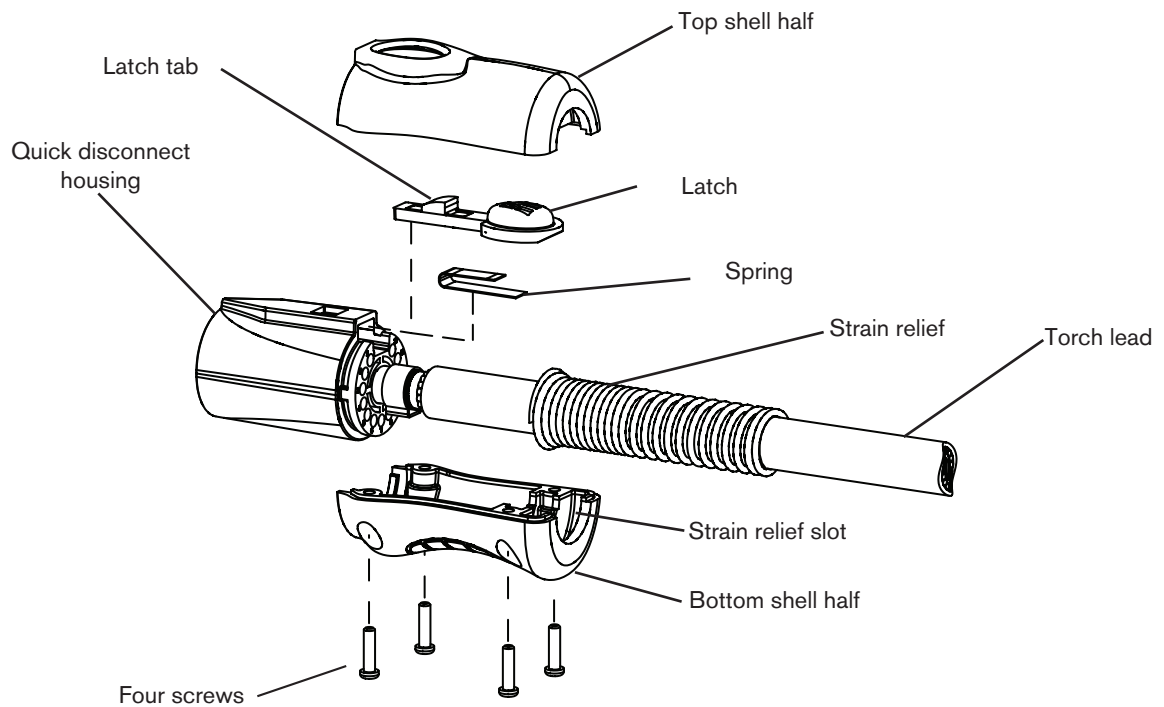
Kit 428260 contents Powermax65/85/105/125 (Duramax/Duramax Hyamp)

Part number	Description	Quantity
075714*	Pan head screws	4
127197	Spring: Quick disconnect lever return	1
220852	Torch quick disconnect shell	1
220681	Torch quick disconnect latch	1

* Screws included with kit as spares if needed.



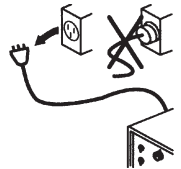
Disassemble the quick disconnect housing

1. Turn off the power and disconnect the torch lead from the power supply.
2. Remove the four screws from the bottom half of the shell. Set the screws aside and remove the two shell halves.
3. Remove the latch by using a flat-blade screwdriver to press down firmly on the latch tab. Push the tab down and out toward the lead.
4. Remove the spring from the quick disconnect housing.



Reassemble the quick disconnect housing

1. Place the new latch in the quick disconnect housing.
2. Hold up the end of the latch and insert the new spring under the latch as depicted above. Use a flat-blade screwdriver to push the spring into the recess until it clicks into place.
3. Install the new shell halves onto the torch lead, making sure the strain relief fits in the slot of the shell and the wires are not pinched or do not interfere with the latch. Replace the four screws.

		AVERTISSEMENT UN CHOC ÉLECTRIQUE PEUT ÊTRE MORTEL
		Débrancher l'alimentation électrique avant tout entretien. Se au <i>Manuel de sécurité et de conformité</i> livré avec votre système pour d'autres mesures de sécurité.

Introduction

Objet

Ce document décrit les étapes nécessaires à la réparation du boîtier du raccord rapide de la torche des faisceaux de torche Powermax45 (T45v/T45m), Powermax65 et Powermax85 (Duramax).

Powermax45 XP/Powermax105 (Duramax)/Powermax125 (Duramax Hyamp)/Torches Duramax et robotiques Duramax Hyamp/Torches manuelles longue Duramax Hyamp: Les instructions complètes pour l'installation de ce kit de réparation sont incluses dans le Manuel de service Pour télécharger le Manuel de service, se rendre sur www.hypertherm.com et cliquer sur le lien « Bibliothèque de documents ».

- Manuel de service du Powermax45 XP (809230)
- Manuel de service du Powermax105 (807580)
- Manuel de service du Powermax125 (808070)
- Manuel de service torches manuelles longue Duramax Hyamp (808290)

Outils et matériel requis

- Tournevis Phillips® et TORX® divers

Contenu du kit 228314 Powermax45 (T45v/T45m)

Numéro de référence	Description	Quantité
075714*	Vis à tête cylindrique bombée	4
127197	Ressort : amorce du levier du raccord rapide	1
220679	Coque du raccord rapide de la torche	1
220681	Verrou du raccord rapide de la torche	1

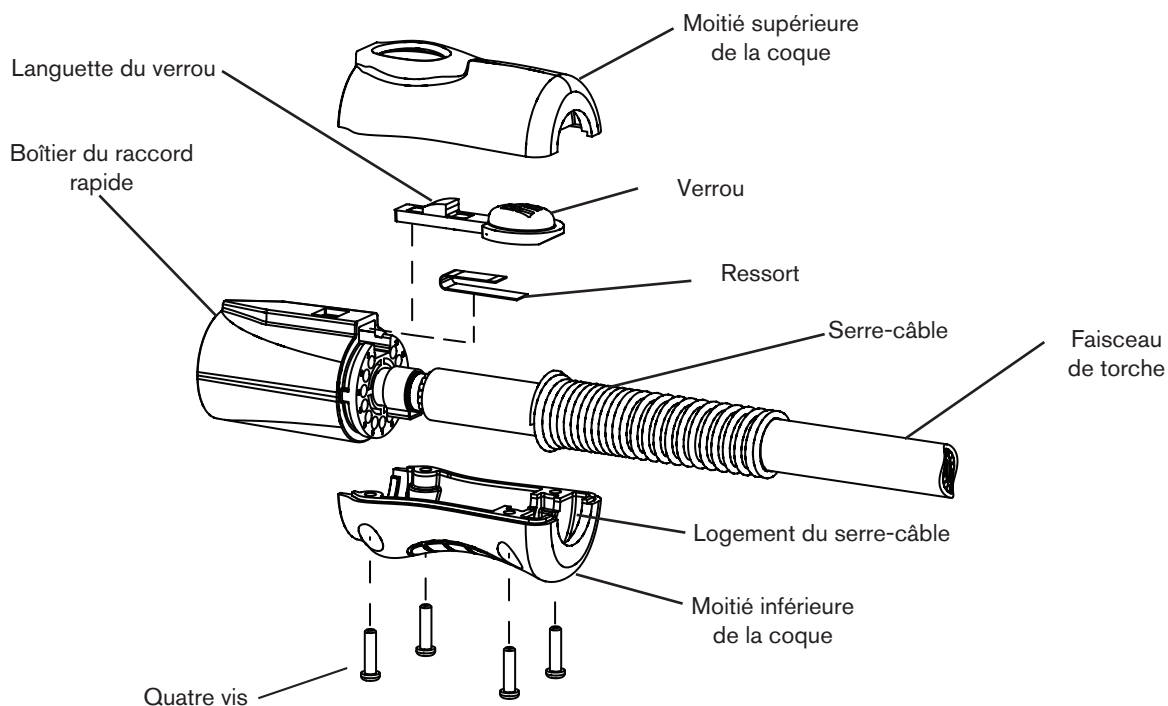
Contenu du kit 428260 Powermax65/85/105/125 (Duramax/Duramax Hyamp)

Numéro de référence	Description	Quantité
075714*	Vis à tête cylindrique bombée	4
127197	Ressort : amorce du levier du raccord rapide	1
220852	Coque du raccord rapide de la torche	1
220681	Verrou du raccord rapide de la torche	1

* Vis incluses dans le kit comme pièces de rechange au besoin.

Démontage du boîtier du raccord rapide

1. Couper l'alimentation et débrancher le faisceau de torche de la source de courant.
2. Déposer les quatre vis de la moitié inférieure de la coque . Mettre de côté les vis et déposer les deux moitiés de la coque.
3. Enfoncer fermement la languette du verrou avec un tournevis plat pour dégager le verrou et le déposer. Enfoncer la languette et l'amener en direction du faisceau.
4. Déposer le ressort du boîtier du raccord rapide.



Remontage du boîtier du raccord rapide

1. Insérer le verrou neuf dans le boîtier du raccord rapide.
2. Tenir l'extrémité du verrou et insérer le ressort neuf sous celui-ci comme illustré ci-dessus. Utiliser un tournevis plat pour enfoncer le ressort dans le sillon jusqu'à ce qu'il s'enclenche en position.
3. Installer les deux moitiés de la coque neuve sur le faisceau de torche tout en s'assurant que le serre-câble s'insère dans le logement de la coque sans pincer les fils ni nuire au verrou. Réinsérer les quatre vis.

© Hypertherm Inc. 2013

Tous droits réservés

Hypertherm and Powermax are trademarks of Hypertherm Inc. and may be registered in the United States and/or other countries.

Hypertherm et Powermax sont des marques d'Hypertherm Inc. qui peuvent être déposées aux États-Unis et/ou dans d'autres pays.

Hypertherm[®]

Hypertherm, Inc.
Hanover, NH 03755 USA
603-643-3441 Tel

Hypertherm Europe B.V.
4704 SE Roosendaal, Nederland
31 165 596907 Tel

**Hypertherm (Shanghai)
Trading Co., Ltd.**
PR China 200231
86-21-60740003 Tel

Hypertherm (S) Pte Ltd.
Singapore 349567
65 6 841 2489 Tel

**Hypertherm (India) Thermal
Cutting Pvt. Ltd.**
Chennai, Tamil Nadu
91 0 44 2834 5361 Tel

Hypertherm Brasil Ltda.
Guarulhos, SP - Brasil
55 11 2409 2636 Tel

Hypertherm México, S.A. de C.V.
México, D.F.
52 55 5681 8109 Tel

Hypertherm Korea Branch
Korea, 612-889
82 51 747 0358 Tel

www.hypertherm.com