



## Optional Oil Removal Air Filter Kit and Element Replacement

Remplacement du kit de filtre à air facultatif pour retirer l'huile et de la cartouche filtrante

Powermax30 XP<sup>®</sup>

Powermax45/45 XP<sup>®</sup>

Powermax65/85<sup>®</sup>

Powermax105/125<sup>®</sup>

Field Service Bulletin

Bulletin de service sur le terrain

809610 | Revision 0 | December 2016

| Révision 0 | Décembre 2016

**Hypertherm Inc.**

Etna Road, P.O. Box 5010  
Hanover, NH 03755 USA  
603-643-3441 Tel (Main Office)  
603-643-5352 Fax (All Departments)  
info@hypertherm.com (Main Office Email)

**800-643-9878 Tel (Technical Service)**

technical.service@hypertherm.com (Technical Service Email)

**800-737-2978 Tel (Customer Service)**

customer.service@hypertherm.com (Customer Service Email)

**866-643-7711 Tel (Return Materials Authorization)****877-371-2876 Fax (Return Materials Authorization)**

return.materials@hypertherm.com (RMA email)

**Hypertherm México, S.A. de C.V.**

Avenida Toluca No. 444, Anexo 1,  
Colonia Olivar de los Padres  
Delegación Álvaro Obregón  
México, D.F. C.P. 01780  
52 55 5681 8109 Tel  
52 55 5683 2127 Fax  
Soporte.Tecnico@hypertherm.com (Technical Service Email)

**Hypertherm Plasmatechnik GmbH**

Sophie-Scholl-Platz 5  
63452 Hanau  
Germany  
00 800 33 24 97 37 Tel  
00 800 49 73 73 29 Fax

**31 (0) 165 596900 Tel (Technical Service)****00 800 4973 7843 Tel (Technical Service)**

technicalservice.emea@hypertherm.com (Technical Service Email)

**Hypertherm (Singapore) Pte Ltd.**

82 Genting Lane  
Media Centre  
Annexe Block #A01-01  
Singapore 349567, Republic of Singapore  
65 6841 2489 Tel  
65 6841 2490 Fax  
Marketing.asia@hypertherm.com (Marketing Email)  
TechSupportAPAC@hypertherm.com (Technical Service Email)

**Hypertherm Japan Ltd.**

Level 9, Edobori Center Building  
2-1-1 Edobori, Nishi-ku  
Osaka 550-0002 Japan  
81 6 6225 1183 Tel  
81 6 6225 1184 Fax  
HTJapan.info@hypertherm.com (Main Office Email)  
TechSupportAPAC@hypertherm.com (Technical Service Email)

**Hypertherm Europe B.V.**

Vaartveld 9, 4704 SE  
Roosendaal, Nederland  
31 165 596907 Tel  
31 165 596901 Fax  
31 165 596908 Tel (Marketing)  
**31 (0) 165 596900 Tel (Technical Service)**  
**00 800 4973 7843 Tel (Technical Service)**  
technicalservice.emea@hypertherm.com  
(Technical Service Email)

**Hypertherm (Shanghai) Trading Co., Ltd.**

B301, 495 ShangZhong Road  
Shanghai, 200231  
PR China  
86-21-80231122 Tel  
86-21-80231120 Fax  
**86-21-80231128 Tel (Technical Service)**  
techsupport.china@hypertherm.com  
(Technical Service Email)

**South America & Central America: Hypertherm Brasil Ltda.**

Rua Bras Cubas, 231 – Jardim Maia  
Guarulhos, SP – Brasil  
CEP 07115-030  
55 11 2409 2636 Tel  
tecnico.sa@hypertherm.com (Technical Service Email)

**Hypertherm Korea Branch**

#3904. APEC-ro 17. Heaundae-gu. Busan.  
Korea 48060  
82 (0)51 747 0358 Tel  
82 (0)51 701 0358 Fax  
Marketing.korea@hypertherm.com (Marketing Email)  
TechSupportAPAC@hypertherm.com  
(Technical Service Email)

**Hypertherm Pty Limited**

GPO Box 4836  
Sydney NSW 2001, Australia  
61 (0) 437 606 995 Tel  
61 7 3219 9010 Fax  
au.sales@Hypertherm.com (Main Office Email)  
TechSupportAPAC@hypertherm.com  
(Technical Service Email)

**Hypertherm (India) Thermal Cutting Pvt. Ltd**

A-18 / B-1 Extension,  
Mohan Co-Operative Industrial Estate,  
Mathura Road, New Delhi 110044, India  
91-11-40521201/ 2/ 3 Tel  
91-11 40521204 Fax  
HTIndia.info@hypertherm.com (Main Office Email)  
TechSupportAPAC@hypertherm.com  
(Technical Service Email)

© 2016 Hypertherm Inc. All rights reserved. Tous droits réservés.


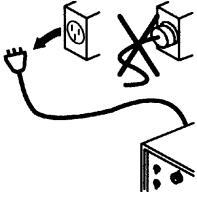
Powermax and Hypertherm are trademarks of Hypertherm Inc. and may be registered in the United States and/or other countries. All other trademarks are the property of their respective holders.

One of Hypertherm's long-standing core values is a focus on minimizing our impact on the environment. Doing so is critical to our, and our customers', success. We are always striving to become better environmental stewards; it is a process we care deeply about.

Powermax et Hypertherm sont des marques d'Hypertherm Inc. qui peuvent être déposées aux États-Unis et/ou dans d'autres pays. Toutes les autres marques commerciales sont la propriété de leurs détenteurs respectifs.

Une des valeurs fondamentales d'Hypertherm depuis toujours est l'accent mis sur la minimisation de notre impact sur l'environnement. Cet objectif est essentiel pour notre réussite et celle de nos clients. Nous nous efforçons de devenir de meilleurs gestionnaires environnementaux, c'est une chose qui nous tient à coeur.

## Introduction

	<p style="text-align: center;"><b>WARNING!</b> <b>ELECTRIC SHOCK CAN KILL</b></p>
	<p><b>Disconnect electrical power before performing any maintenance.</b></p> <p><b>All work requiring removal of the power supply cover must be performed by a qualified technician.</b></p> <p><b>See the safety information provided with your product for more safety precautions.</b></p>

## Purpose


This Field Service Bulletin describes how to install the optional Oil Removal Air Filter Kit (428719) and replace the oil removal filter element (428720) on the Powermax30 XP, Powermax45/45 XP, Powermax65/85, and Powermax105/125. This filter is also recommended for use with older Powermax systems.

This document also includes instructions to install the optional Eliminator Moisture Removal Filter (not included in kit 428719) with the Oil Removal Filter.

## Optional air filters

Powermax gas specifications call for the use of clean, dry, and oil-free air. The best defense against gas line contamination is to keep the air compressor in good working condition. If work site conditions introduce excess oil or humidity, use additional air filtration.

- The optional Oil Removal Air Filter Kit (428719) removes oil, oil vapor, and dirt from the gas supply.
- The optional Moisture Removal Air Filter Kit (128647, not included) removes water and dirt from the gas supply.

 External air filters may increase the required minimum inlet pressure.

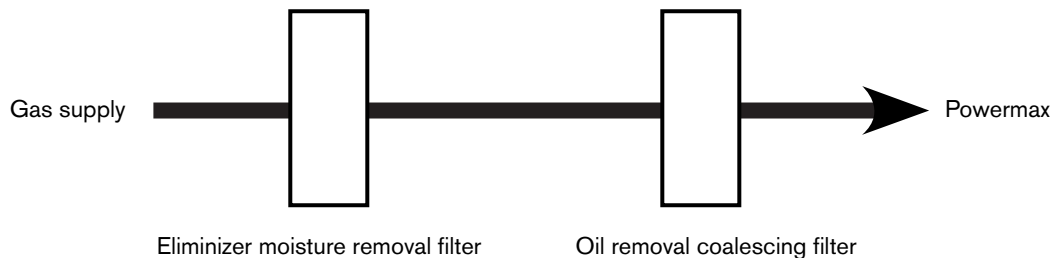
## Optional Oil Removal Air Filter Kit and Element Replacement

---

### Order of optional air filters

When using more than one type of optional air filter, install the filters in the sequence shown in *Figure 1* to prevent damage to the gas line and equipment.

**Figure 1 – Proper sequence of optional air filters**



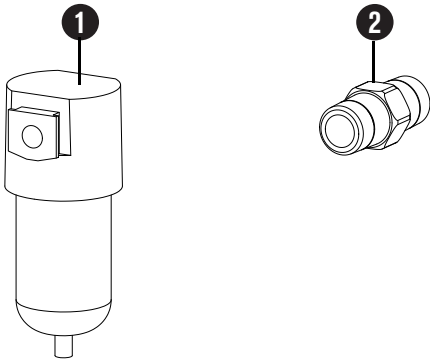
### Tools and materials needed

- Thread sealant

### CAUTION

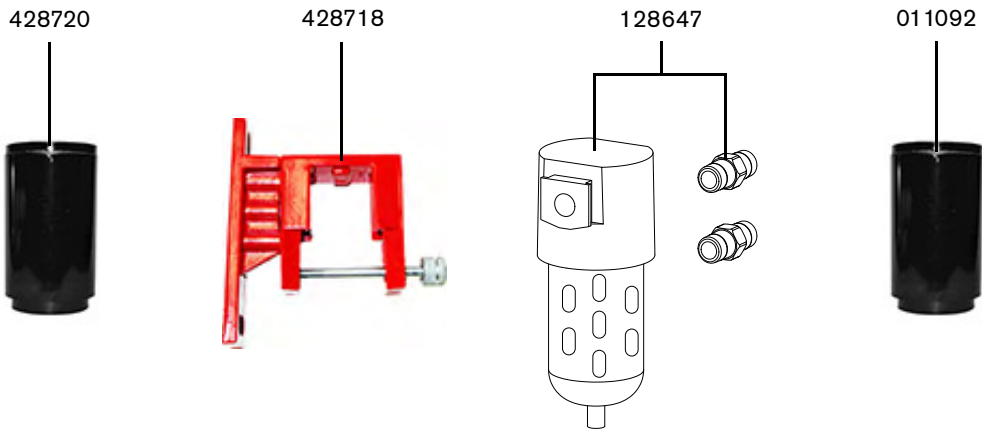
**Never use PTFE tape on gas fittings. Use liquid or paste pipe sealant.**

**Oil Removal Air Filter Kit (428719) contents**



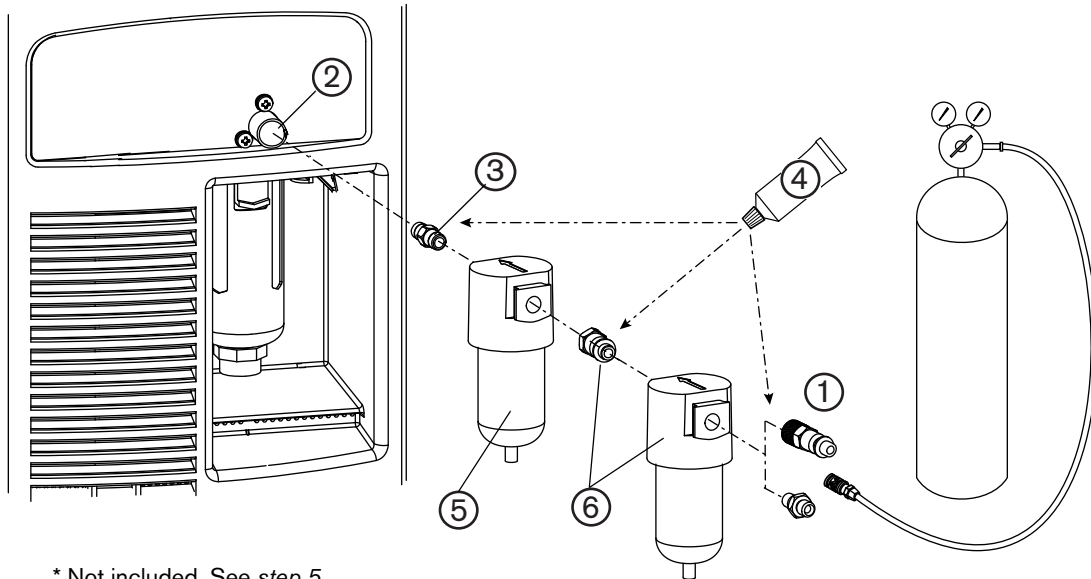
Item	Part number	Description	Quantity
1	011149	Oil removal coalescing air filter	1
2	015510	1/4 NPT adapter	1

**Accessories (not included)**



Part number	Description
428720	Replacement filter element kit for Oil removal air filter
428718	Mounting bracket kit
128647	Eliminizer air filter kit (for moisture removal)
011092	Replacement filter element for Eliminizer air filter

### Install air filter (kit 428719) on Powermax30 XP/45/45 XP/65/85/105/125




\* Not included. See step 5.


1. Disconnect the power and gas supply. See the Operator Manual for details.
2. Remove the gas inlet fitting or European adapter (015337 or 015145) ① from the bracket on the power supply ② and set aside.
3. Screw a 1/4 NPT air filter adapter ③ onto the bracket on the power supply ② using thread sealant ④ (as needed).

#### **⚠ CAUTION**

**Never use PTFE tape on gas fittings. Use liquid or paste pipe sealant.**

 Too much thread sealant can contaminate the gas line.

4. Install the Oil removal coalescing air filter (011149) ⑤ onto the 1/4 NPT adapter ③ using thread sealant ④ (as needed).

 The arrow on top of the filter should point towards the plasma power supply.

5. (Recommended) If needed, install a moisture removal filter ⑥ such as kit 128647 (not included) with the arrow pointing towards the plasma power supply.

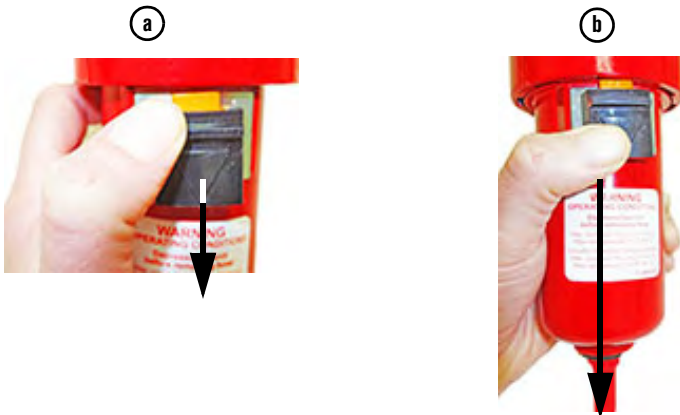
#### **⚠ CAUTION**

**If it is highly likely that air filters mounted on your Powermax could be struck by an object, mount the Moisture removal air filter onto a wall using a flexible hose connector (with two 1/4 NPT adapters on each end) and a wall mount (such as kit 428718).**

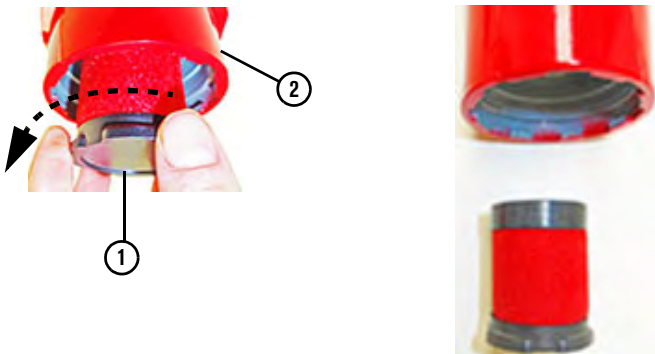
6. Screw the gas inlet fitting or European adapter ① (that you removed in *step 2*) into the air filter using thread sealant (as needed).
7. Reconnect the power and gas supply. See the Operator Manual for details.

### Replace the air filter element (kit 428720)

1. Disconnect the power and gas supply.
2. Remove the filter bowl from the oil removal air filter.
  - a. Push down the thumb latch on the filter bowl and twist the bowl.
  - b. Pull and wiggle the bowl straight down to remove.




3. Twist the old filter element ① counter-clockwise until it unscrews and detaches from the air filter ②.



## Optional Oil Removal Air Filter Kit and Element Replacement

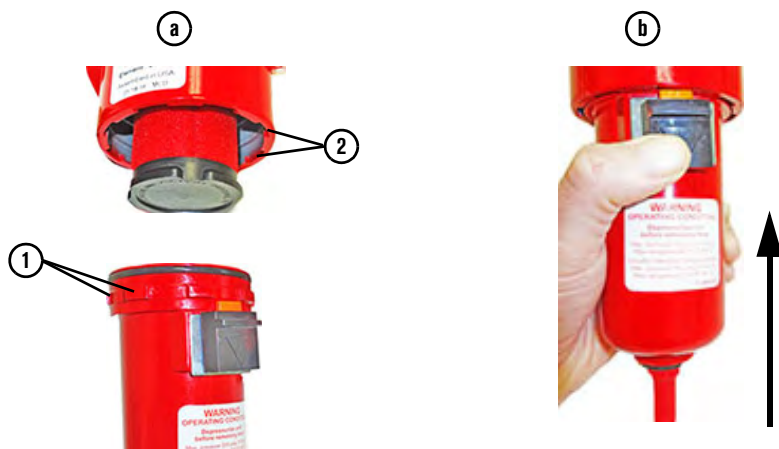
- Vertically align the screw hole ① on the new filter element ② with the screw ③ in the air filter. Twist the filter element clockwise until the element attaches securely to the air filter.

 Do not overtighten the filter element.



- Install the filter bowl.


- Align the tabs ① on the filter bowl with the inlets ② on the air filter.
- Push up on the filter bowl and rotate the bowl until it clicks into place.



- Connect the power and gas supply.



## Introduction

		<b>AVERTISSEMENT!</b> <b>UN CHOC ÉLECTRIQUE PEUT ÊTRE MORTEL</b>
		<b>Avant tout entretien, débrancher l'alimentation électrique.</b> <b>Tous les travaux nécessitant le retrait du couvercle de la source de courant doivent être effectués par un technicien qualifié.</b> <b>Se reporter aux consignes de sécurité incluses avec votre produit pour d'autres mesures de sécurité.</b>

## Objet

Ce bulletin de service sur le terrain décrit comment installer le kit de filtre à air facultatif pour retirer l'huile (428719) et remplacer la cartouche filtrante pour retirer l'huile (428720) du Powermax30 XP, des Powermax45/45 XP, des Powermax65/85 et des Powermax105/125. Ce filtre peut également être utilisé avec les anciens systèmes Powermax.

Ce document comprend aussi les instructions pour installer le filtre facultatif Eliminer pour retirer l'humidité (non compris dans le kit 428719) avec le filtre pour retirer l'huile.

## Filtres à air facultatifs

Les spécifications Powermax relatives au gaz indiquent qu'il doit être propre, sec et exempt d'huile et d'air. La meilleure défense contre la contamination des conduites de gaz est de garder le compresseur à air en bon état. Si les conditions du lieu de travail montrent un excès d'humidité ou d'huile, utilisez une filtration d'air supplémentaire.

- Le kit de filtre à air facultatif pour retirer l'huile (428719) supprime l'huile, la vapeur d'huile et la saleté des conduites de gaz.
- Le kit de filtre à air facultatif pour retirer l'humidité (128647, non inclus) supprime l'eau et la saleté des conduites de gaz.



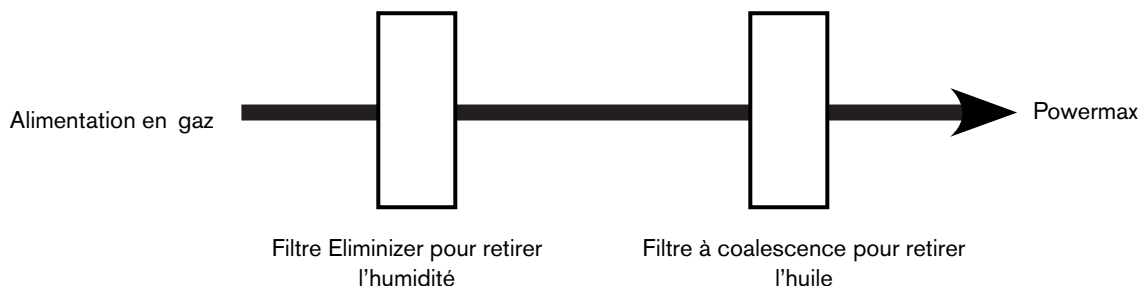
Les filtres à air facultatifs peuvent augmenter la pression d'entrée minimale requise.

## Remplacement du kit de filtre à air facultatif pour retirer l'huile et de la cartouche filtrante

### Ordre des filtres à air facultatifs

Lorsque vous utilisez plusieurs filtres à air facultatifs, installez les filtres dans la séquence illustrée dans la *Figure 2* afin d'éviter d'endommager l'équipement et les conduites de gaz.

Figure 2 – Bon ordre des filtres à air facultatifs



### Outils et matériel requis

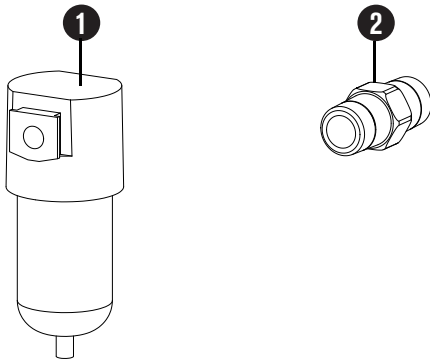
- Scellant de filets

### **ATTENTION**

**Ne jamais utiliser du ruban PTFE sur les raccords de gaz. Utiliser un scellant liquide ou en mastic pour les tuyaux.**

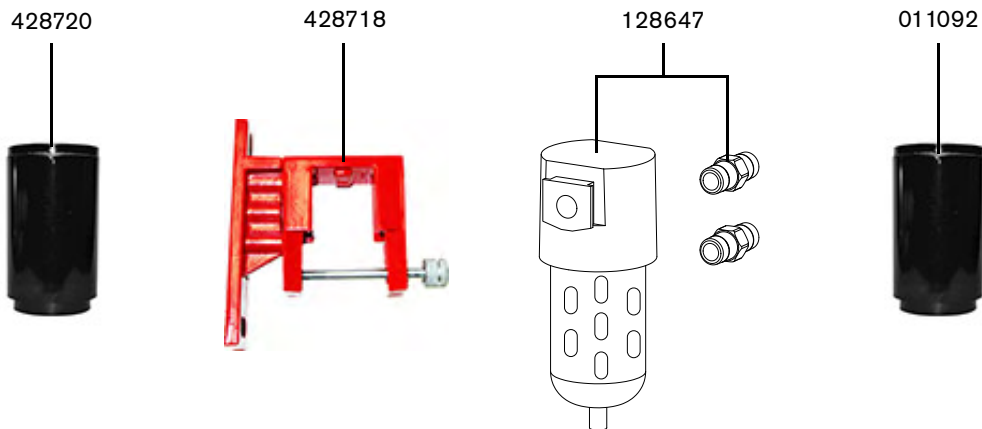
## Remplacement du kit de filtre à air facultatif pour retirer l'huile et de la cartouche filtrante

### Contenu du kit de filtre à air (428719) pour retirer l'huile



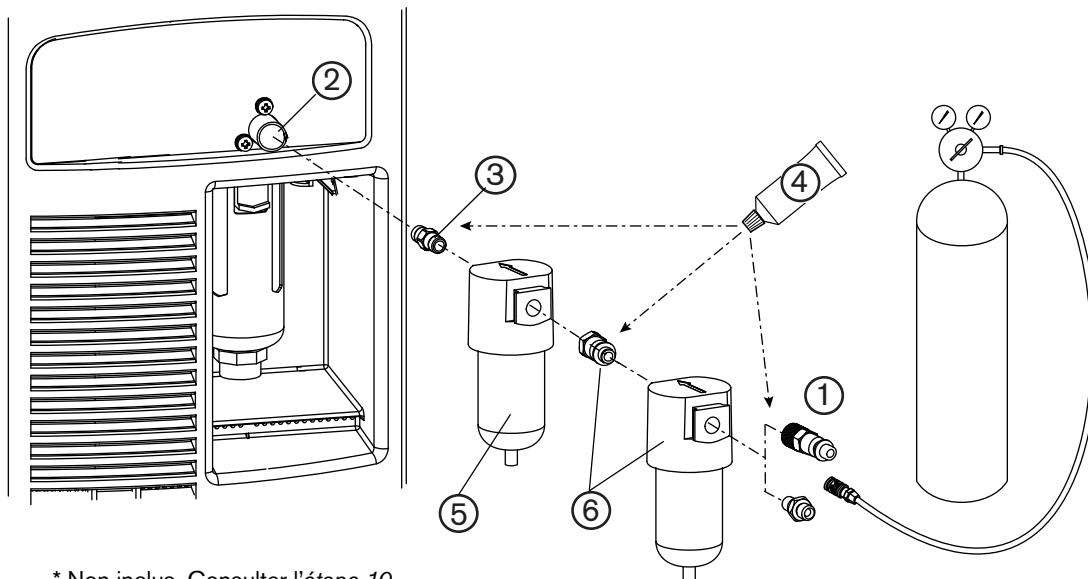
Article	Numéro de référence	Description	Quantité
1	011149	Filtre à coalescence pour retirer l'huile	1
2	015510	Adaptateur 1/4 NPT	1

### Accessoires (non inclus)



Numéro de référence	Description
428720	Kit de cartouche filtrante de rechange pour filtre à air pour retirer l'huile
428718	Kit de support de montage
128647	Kit de filtre à air Eliminer (pour enlever l'humidité)
011092	Cartouche filtrante de rechange pour filtre à air Eliminer

### Installation du filtre à air (kit 428719) sur le Powermax30 XP/45/45 XP/65/85/105/125




\* Non inclus. Consulter l'étape 10.


6. Couper l'alimentation en électricité et en gaz. Consulter le manuel de l'opérateur pour en savoir plus.
7. Retirer le raccord d'entrée de gaz ou l'adaptateur européen (015337 ou 015145) ① du support de la source de courant ② et le mettre de côté.
8. Visser un adaptateur à filtre à air 1/4 NPT ③ sur le support de la source de courant ② en utilisant un enduit d'étanchéité ④ (si nécessaire).

#### **ATTENTION**

**Ne jamais utiliser du ruban PTFE sur les raccords de gaz. Utiliser un scellant liquide ou en mastic pour les tuyaux.**

 Appliquer trop d'enduit d'étanchéité peut contaminer la conduite de gaz.

9. Installer le filtre à coalescence pour retirer l'huile (011149) ⑤ sur l'adaptateur 1/4 NPT ③ en utilisant un enduit d'étanchéité ④ (si nécessaire).

 La flèche sur le dessus du filtre doit être orientée vers la source de courant plasma.

## Remplacement du kit de filtre à air facultatif pour retirer l'huile et de la cartouche filtrante

10. (Recommandé) Si nécessaire, installer un filtre qui retire l'humidité ⑥ tel que le kit 128647 (non compris) avec la flèche orientée vers la source de courant plasma.

### ⚠ ATTENTION

**S'il est très courant que les filtres à air installés sur votre Powermax puissent être obstrués par un objet, installez le filtre à air retirant l'humidité sur un mur à l'aide d'un raccord de tuyau souple (doté de deux adaptateurs 1/4 NPT à chaque embout) et d'un montage mural (tel que le kit 428718).**

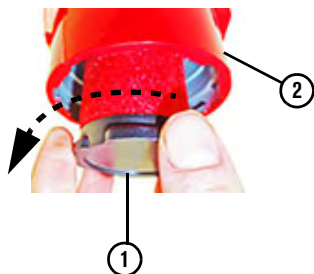
11. Visser le raccord d'entrée de gaz ou l'adaptateur européen ① (ce que vous avez retiré à l'étape 7) dans le filtre à air en utilisant un enduit d'étanchéité (si nécessaire).
12. Reconnecter les alimentations en électricité et en gaz. Consulter le manuel de l'opérateur pour en savoir plus.

## Remplacement de la cartouche filtrante du filtre à air (kit 428720)

1. Couper l'alimentation en électricité et en gaz.
2. Retirer la cuve de filtre à air servant à retirer l'huile.
  - d. Pousser vers le bas le loquet de la cuve de filtre et tourner la cuve.
  - e. Tirer et remuer la cuve directement vers le bas pour la retirer.




3. Tourner l'ancienne cartouche filtrante ① dans le sens anti-horaire jusqu'à ce qu'elle se dévise et se détache du filtre à air ②.



## Remplacement du kit de filtre à air facultatif pour retirer l'huile et de la cartouche filtrante

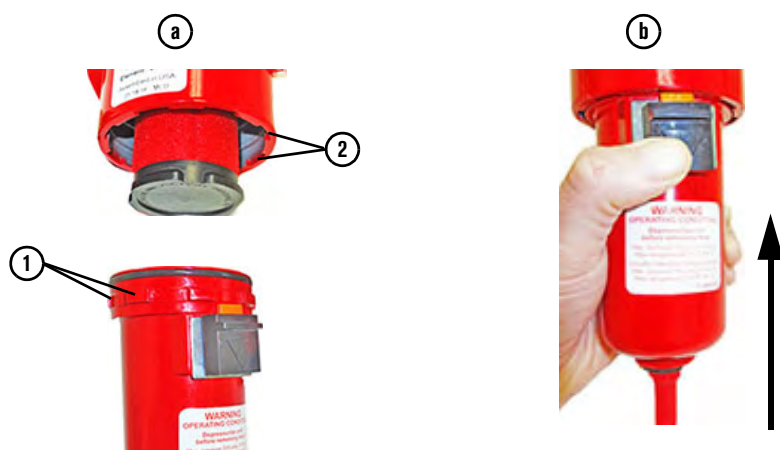
4. Aligner verticalement le trou de la vis ① sur la nouvelle cartouche filtrante ② avec la vis ③ dans le filtre à air. Tourner la cartouche filtrante dans le sens horaire jusqu'à ce qu'elle soit attachée de manière sécuritaire au filtre à air.

 Ne pas trop serrer la cartouche filtrante.



5. Installer la cuve de filtre.

- a. Aligner les languettes ① sur la cuve de filtre avec les entrées ② du filtre à air.
- b. Pousser vers le haut la cuve de filtre et tourner jusqu'à ce que vous entendiez un clic d'enclenchement.



- c. Connecter les alimentations en électricité et en gaz.